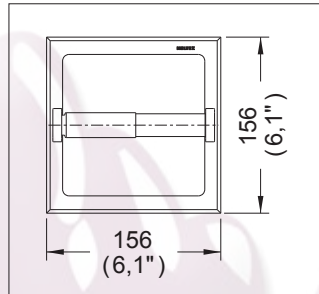
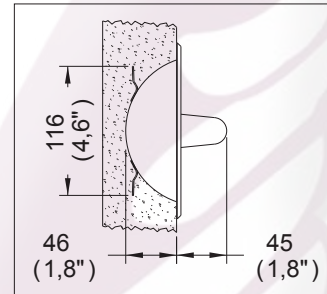


## Portapapel Clásica®



Medidas Referenciales

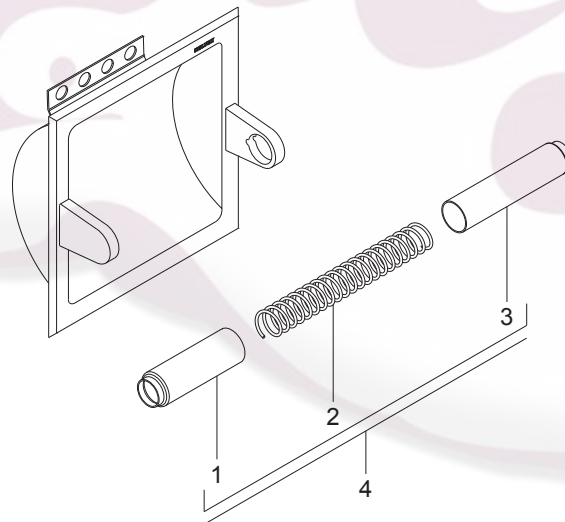


Acot.mm.(pulg)

## Despiece

NA

Mod.	Descripción
1 Ra-017	Tubo Exterior Portapapel
2 Ra-014	Resorte para Tubo Portapapel
3 Ra-016	Tubo Interior Portapapel
	Sub-ensamble
4 Sa-021	Tubo Portapapel Armado



## Características y Datos Técnicos

Accesorio de Empotrar

**Material:**  
Latón

\*Los productos ilustrados pueden sufrir cambios sin previo aviso en su aspecto o partes, como resultado de los procesos de mejora continua a que están sujetos, sin implicar mayor responsabilidad de la fábrica.

